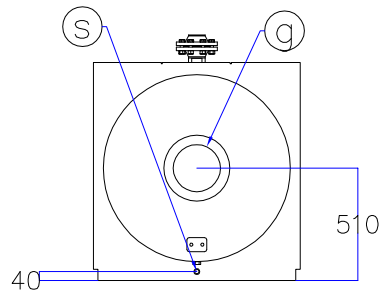
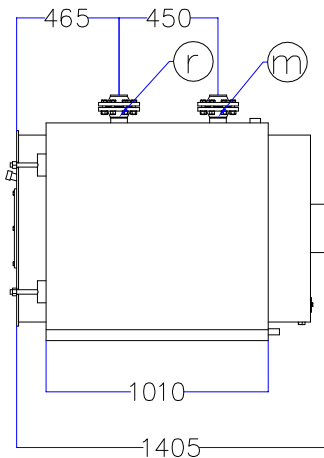


# Котел КПГ (BISAN) – модель: 190

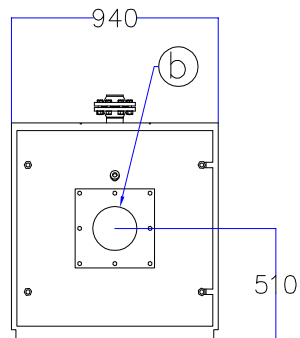
Вид сзади



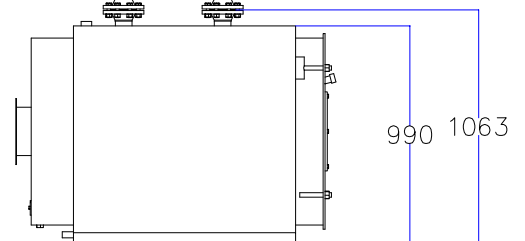
Вид справа



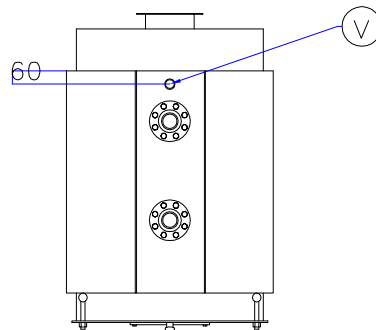
Вид спереди



Вид слева



Вид сверху



Мар.	Соединения		Наименование
<i>r</i>	<i>DN</i>	<i>65</i>	<i>Обратная линия горячей воды</i>
<i>m</i>	<i>DN</i>	<i>65</i>	<i>Линия подачи горячей воды</i>
<i>v</i>	<i>DN</i>	<i>1 1/2</i>	<i>Линия предохранительного клапана</i>
<i>s</i>	<i>DN</i>	<i>3/4"</i>	<i>Линия слива воды</i>
<i>b</i>	$\varnothing$ , мм	<i>200</i>	<i>Подключение горелки</i>
<i>g</i>	$\varnothing$ , мм	<i>220</i>	<i>Подключение газохода</i>