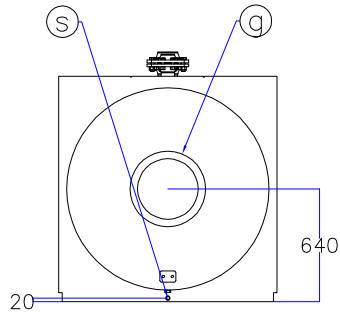
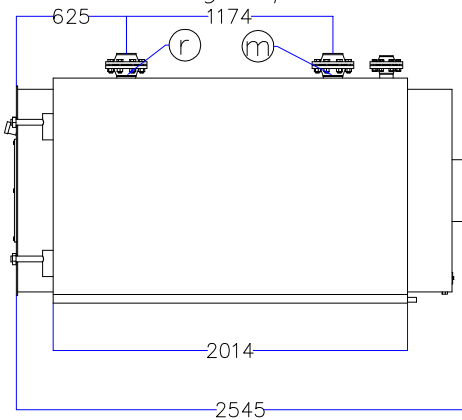


Котел КПГ (BISAN) – модель: 810

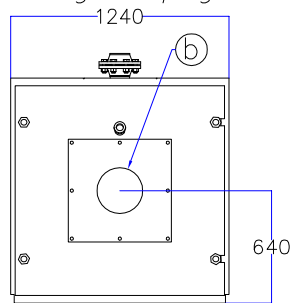
Вид сверху



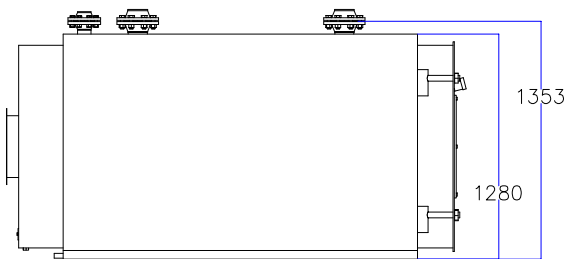
Вид справа



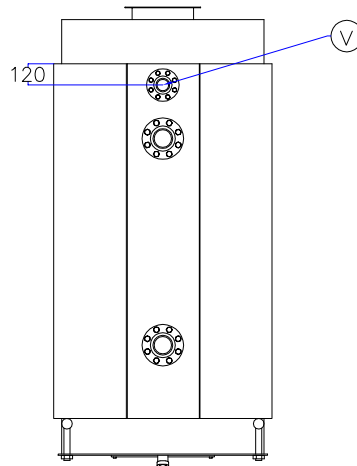
Вид спереди



Вид слева



Вид сверху



Мар.	Соединения		Наименование
r	DN	100	Обратная линия горячей воды
m	DN	100	Линия подачи горячей воды
v	DN	65	Линия предохранительного клапана
s	DN	3/4"	Линия слива воды
b	∅, мм	260	Подключение горелки
g	∅, мм	350	Подключение газохода