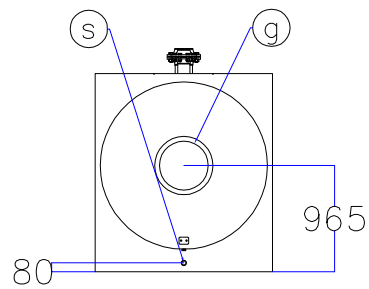
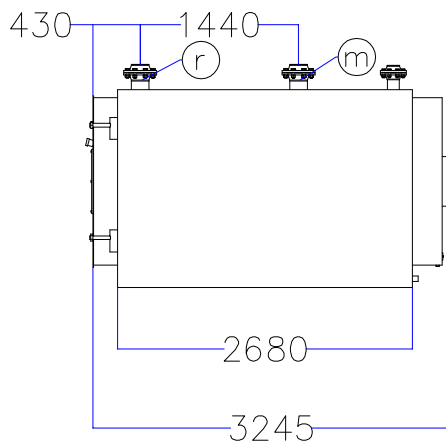


Котел КПГ (BISAN) – модель: 1860

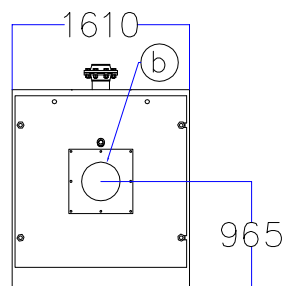
Вид сзади



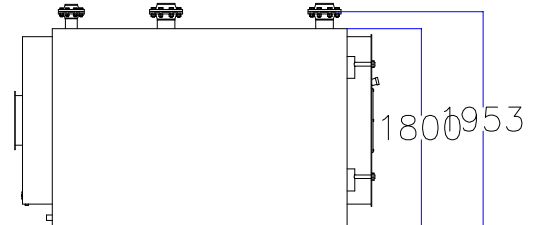
Вид справа



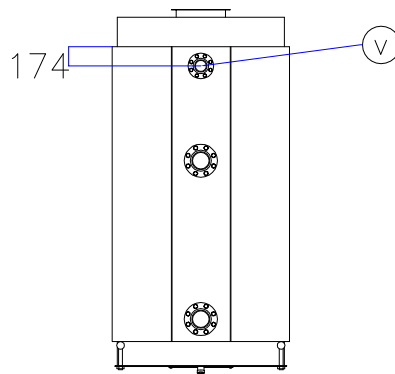
Вид спереди



Вид слева



Вид сверху



Мар.	Соединения		Наименование
r	DN	150	Обратная линия горячей воды
m	DN	150	Линия подачи горячей воды
v	DN	100	Линия предохранительного клапана
s	DN	1½"	Линия слива воды
b	∅, мм	350	Подключение горелки
g	∅, мм	450	Подключение газохода