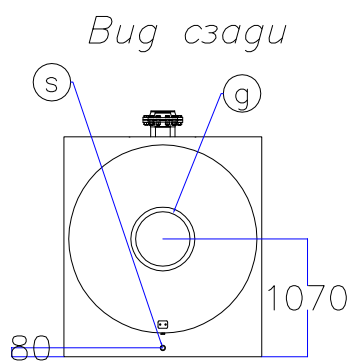
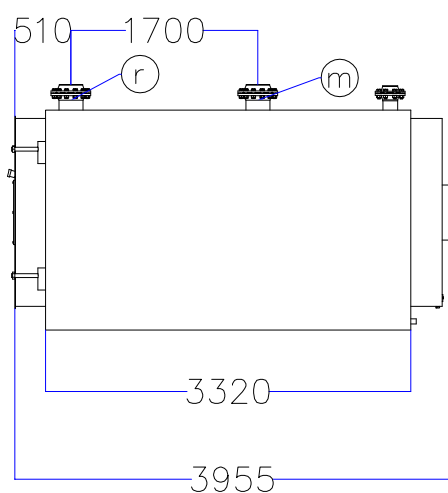


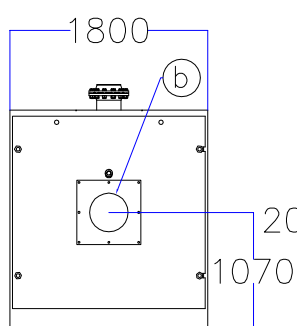
Котел КПГ (BISAN) – модель: 2910



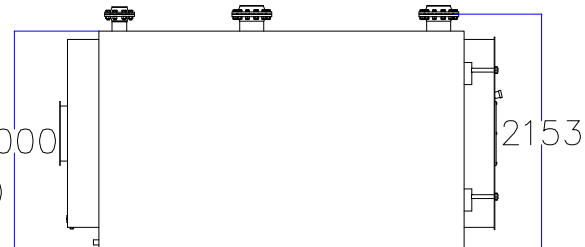
Вид справа



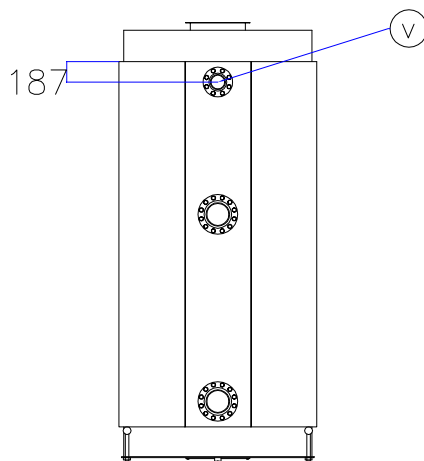
Вид спереди



Вид слева



Вид сверху



Мар.	Соединения		Наименование
r	DN	200	Обратная линия горячей воды
m	DN	200	Линия подачи горячей воды
v	DN	125	Линия предохранительного клапана
s	DN	1½"	Линия слива воды
b	∅, мм	350	Подключение горелки
g	∅, мм	500	Подключение газохода